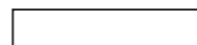
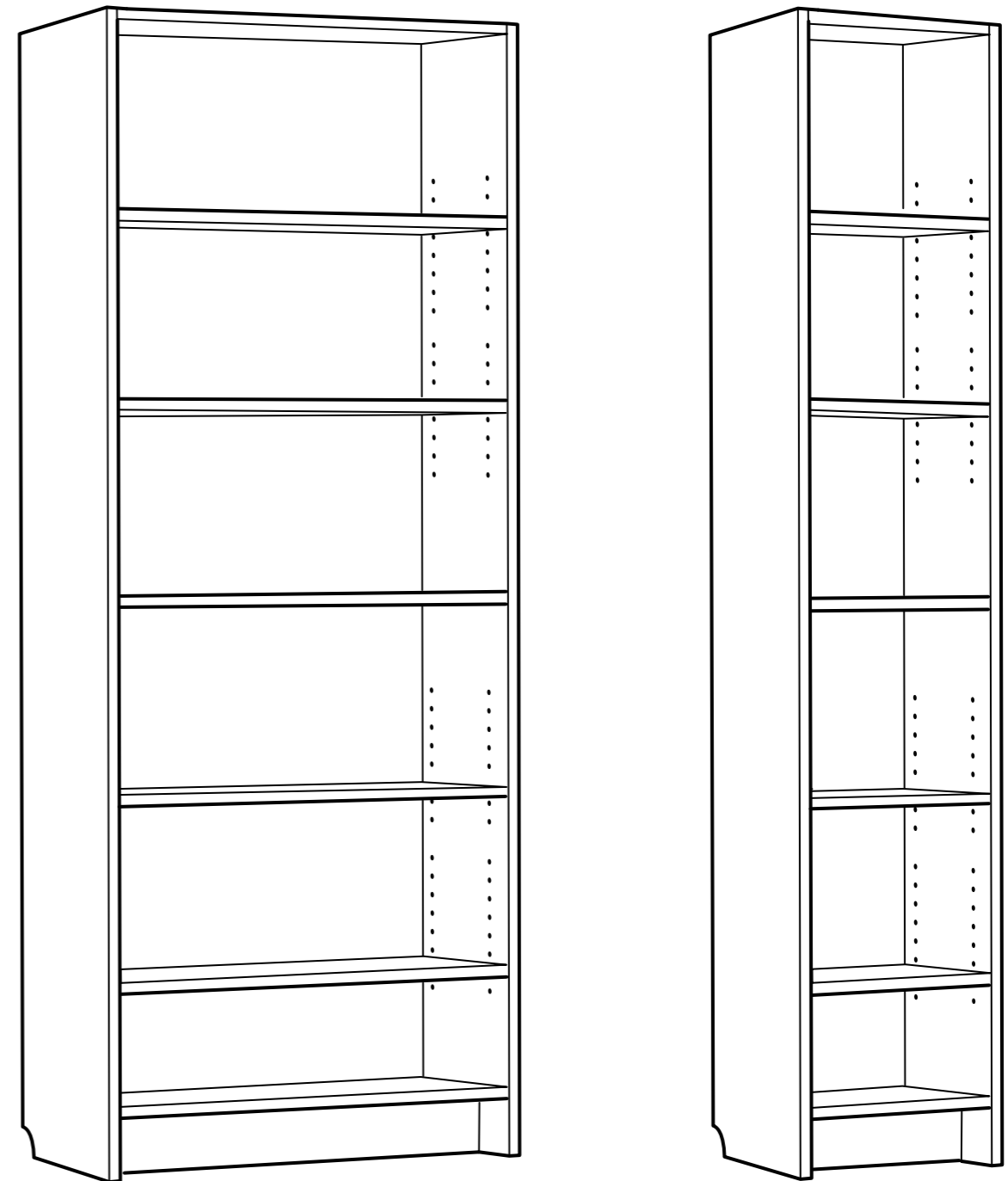
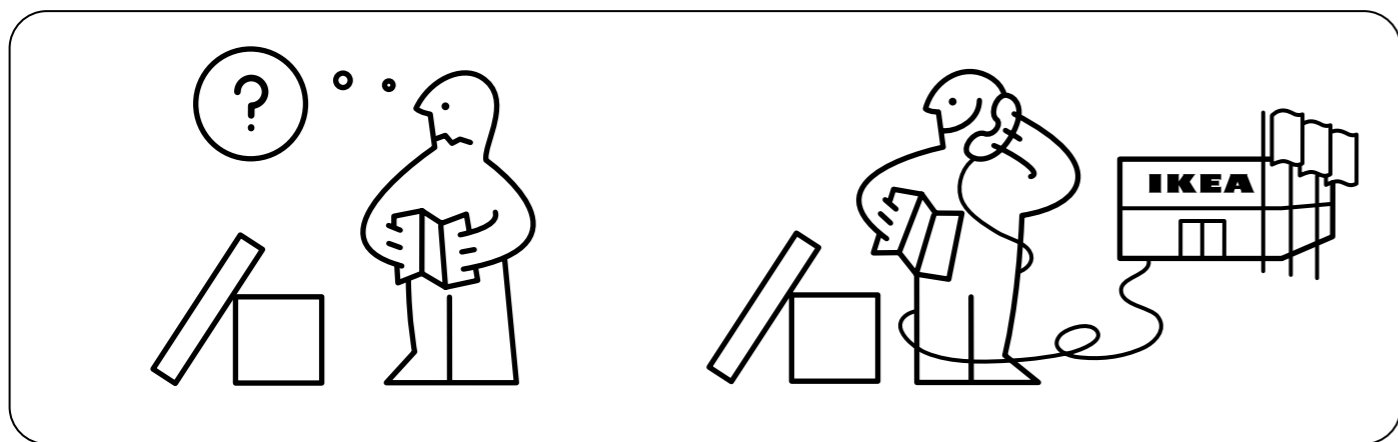
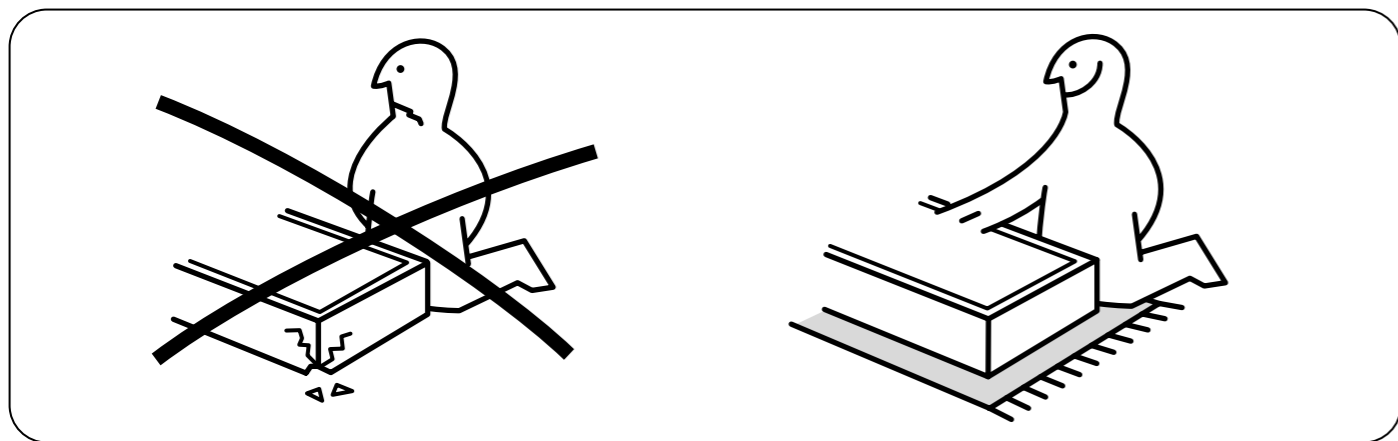
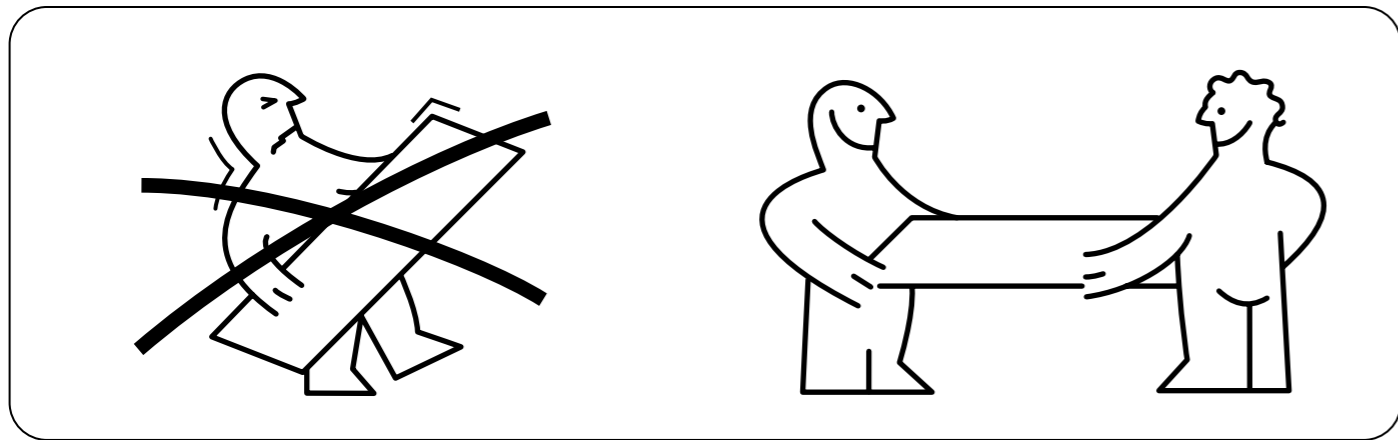
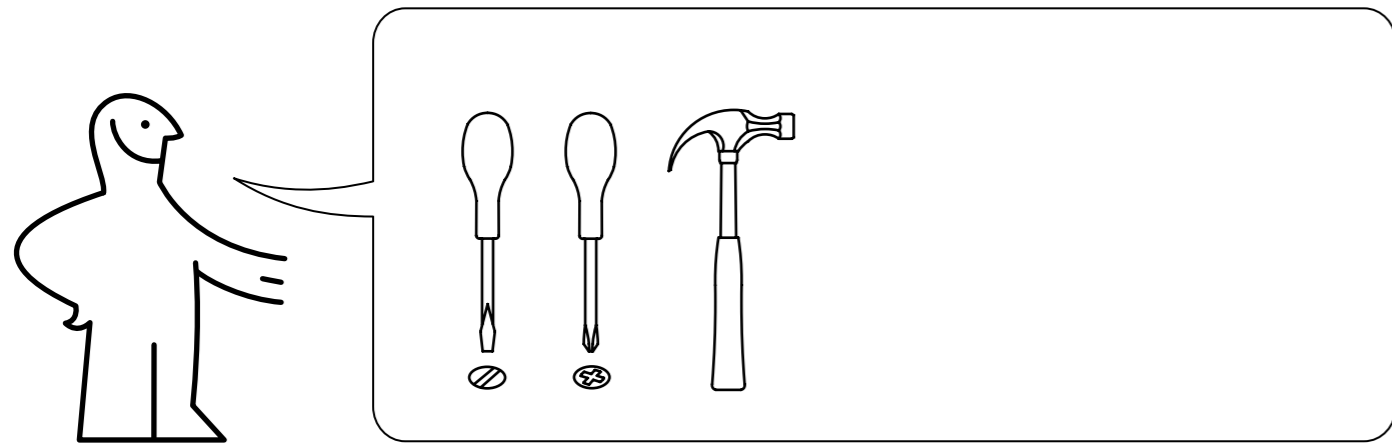


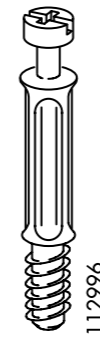
# BILLY



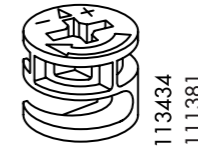




16x



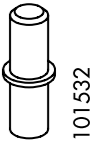
12x



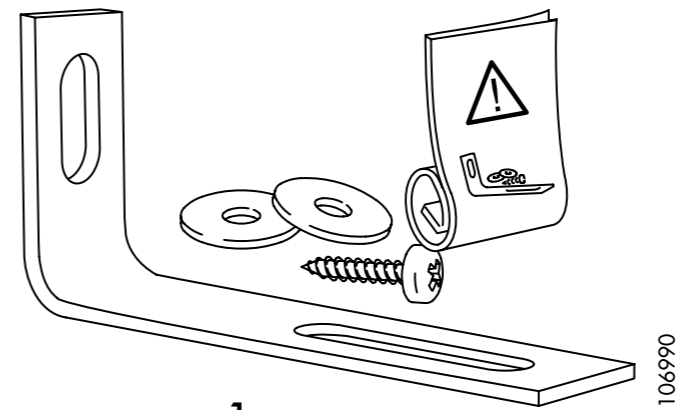
12x



18x

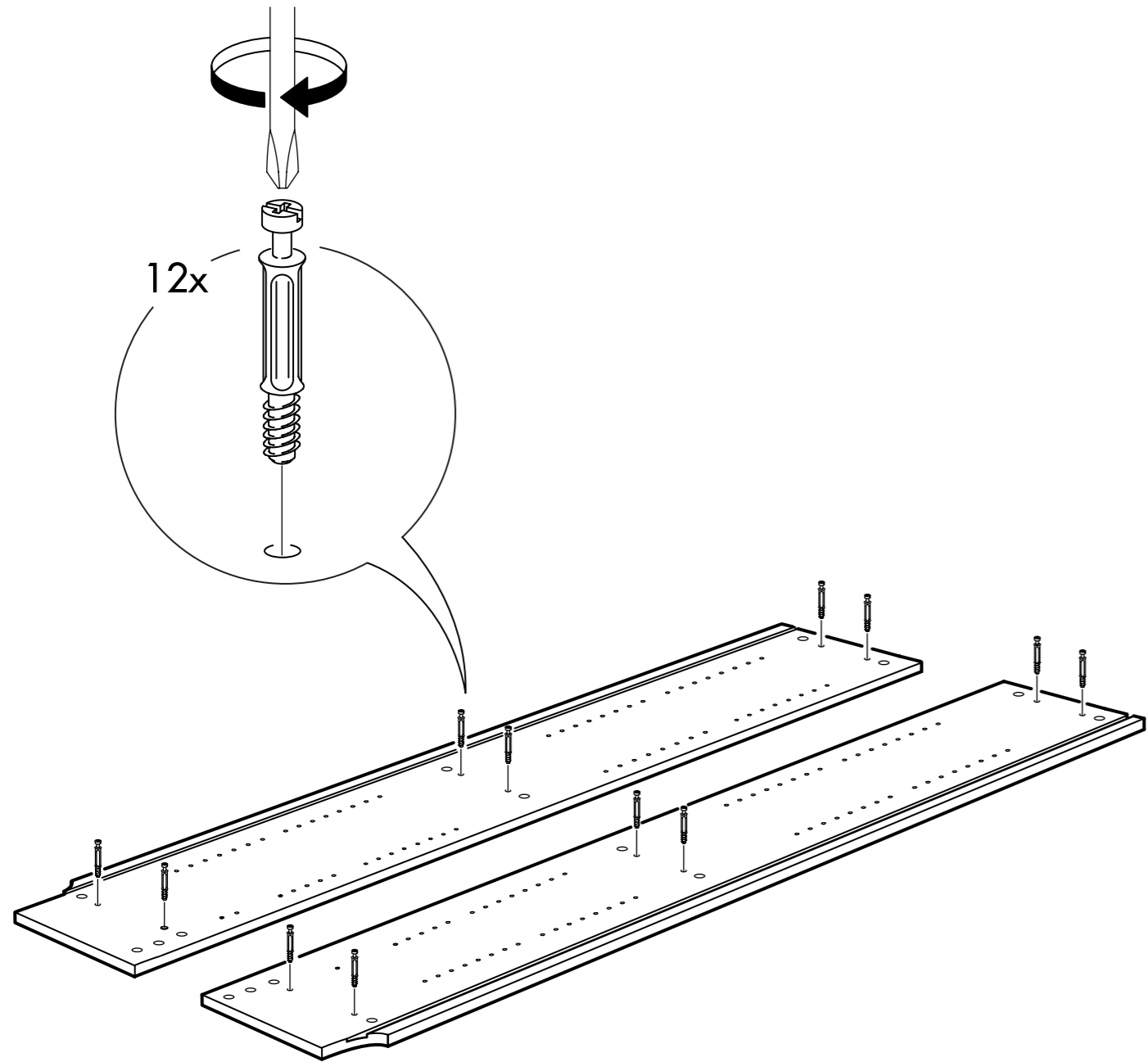


16x

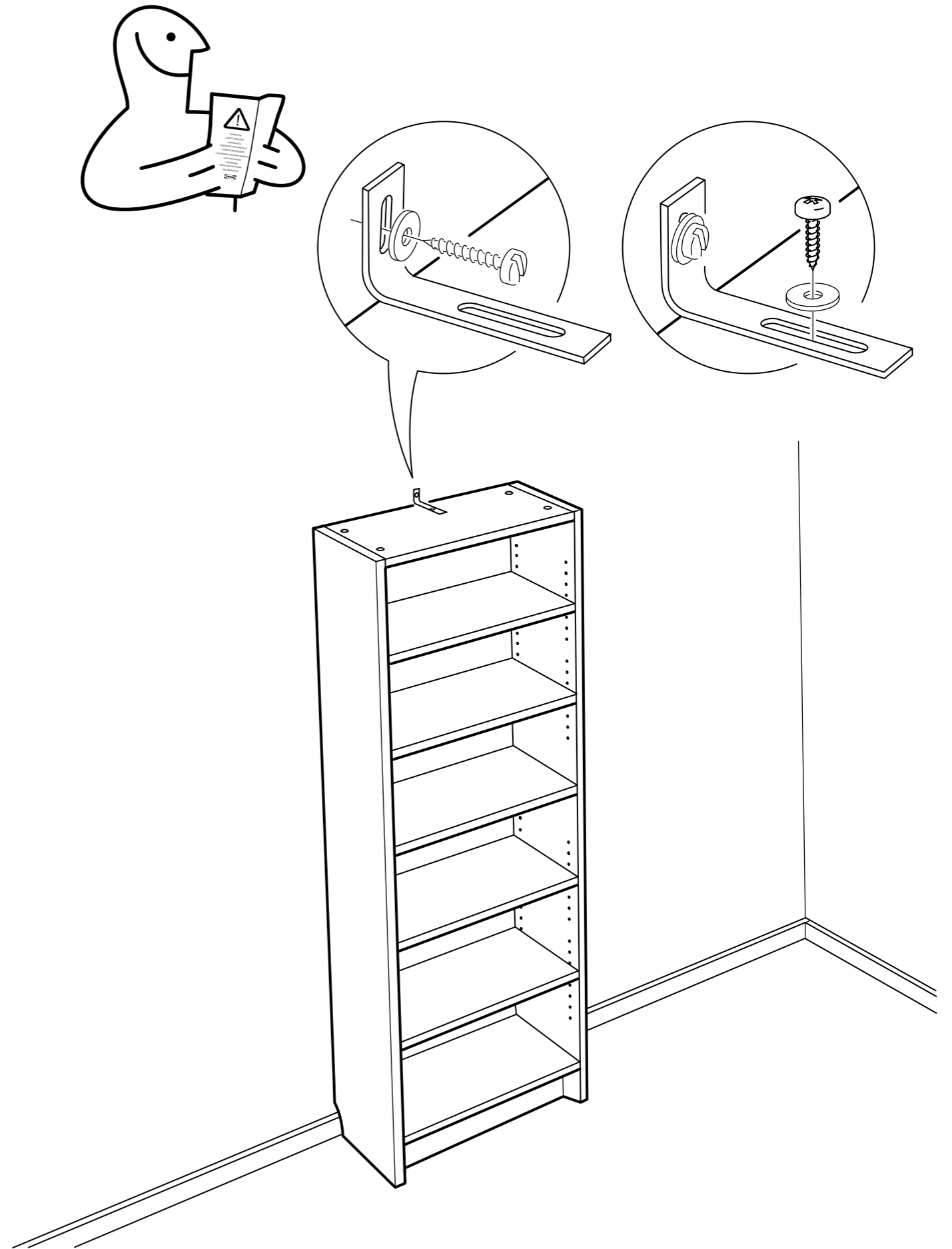


1x

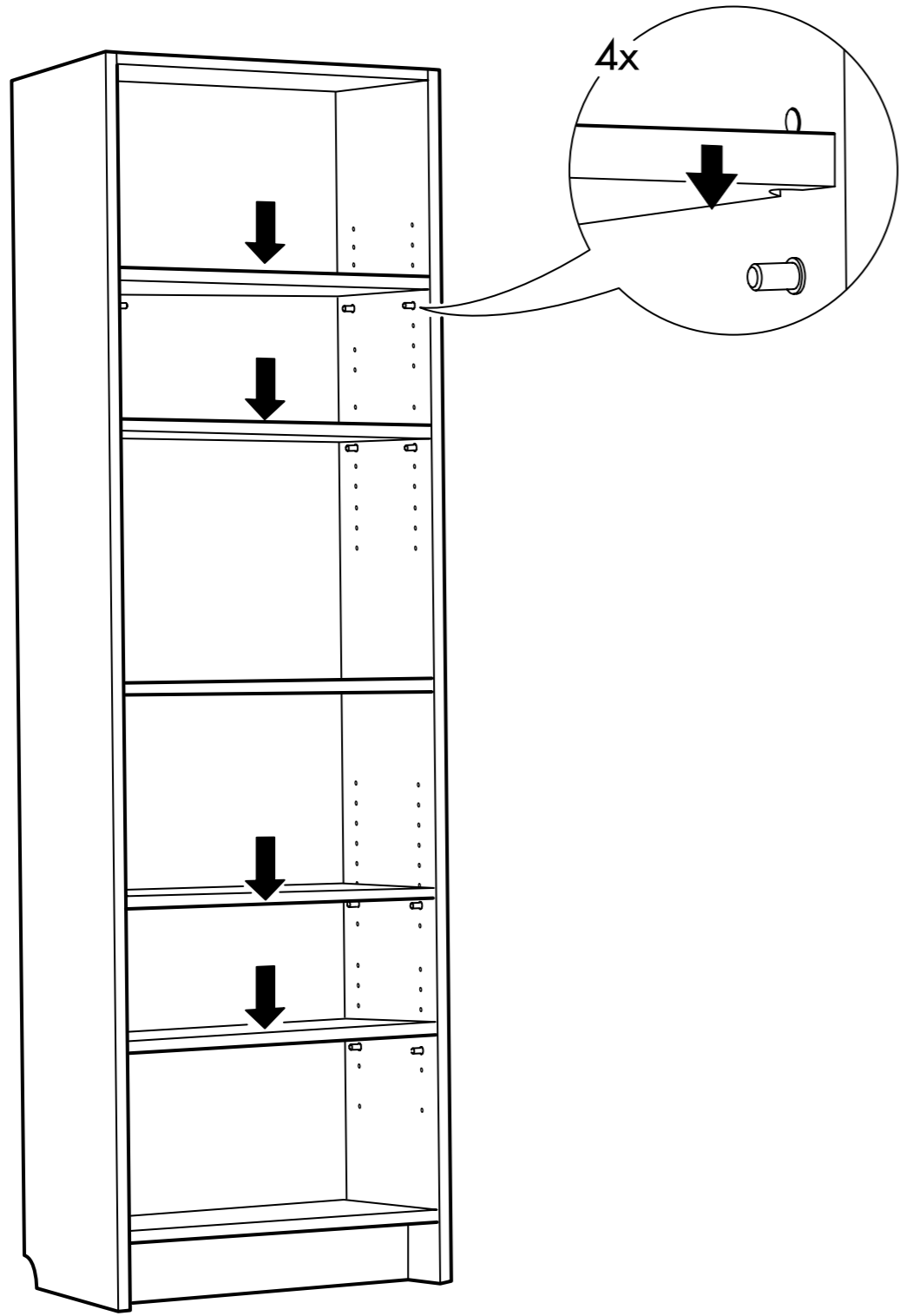
1



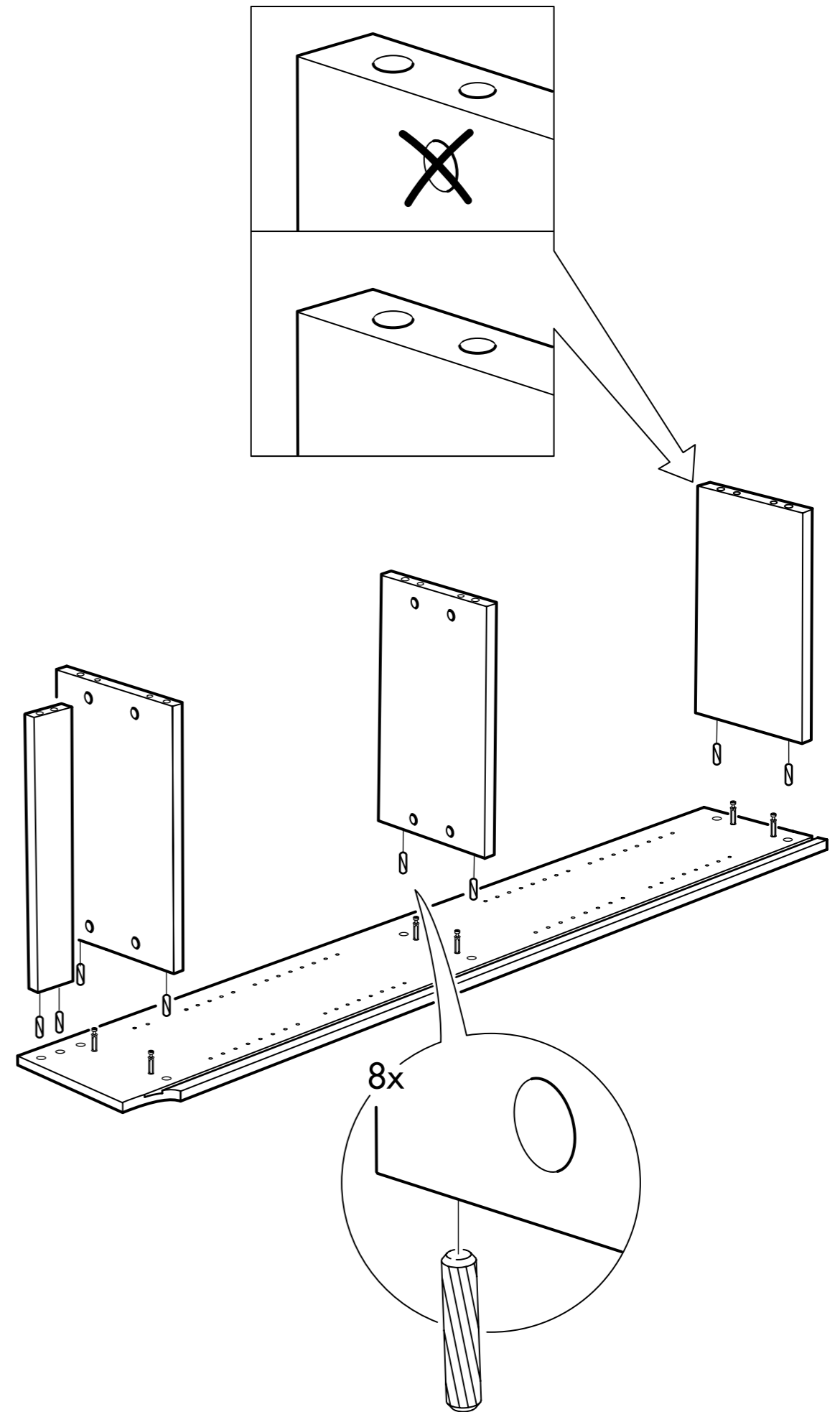
11



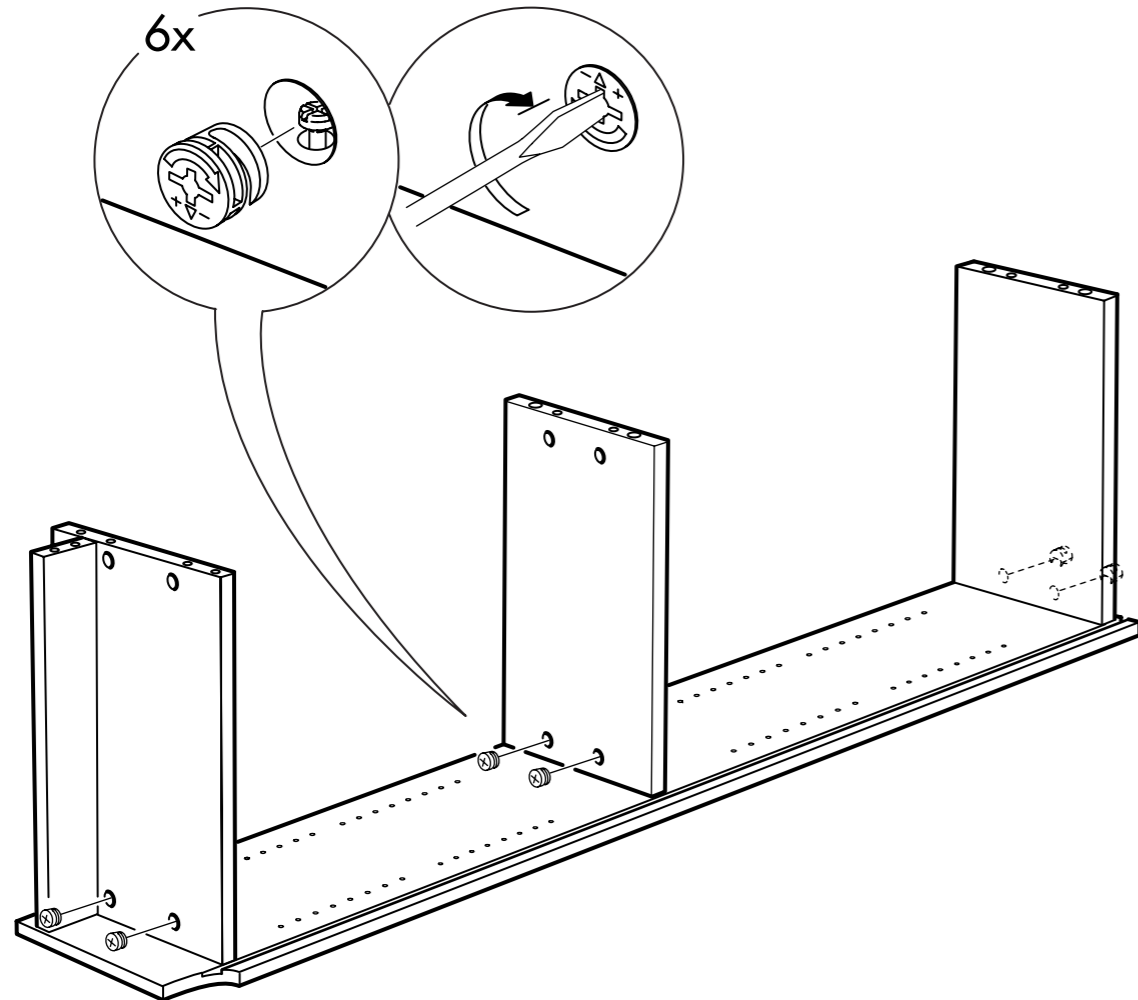
10



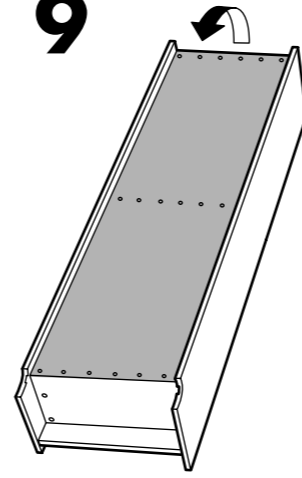
2



3

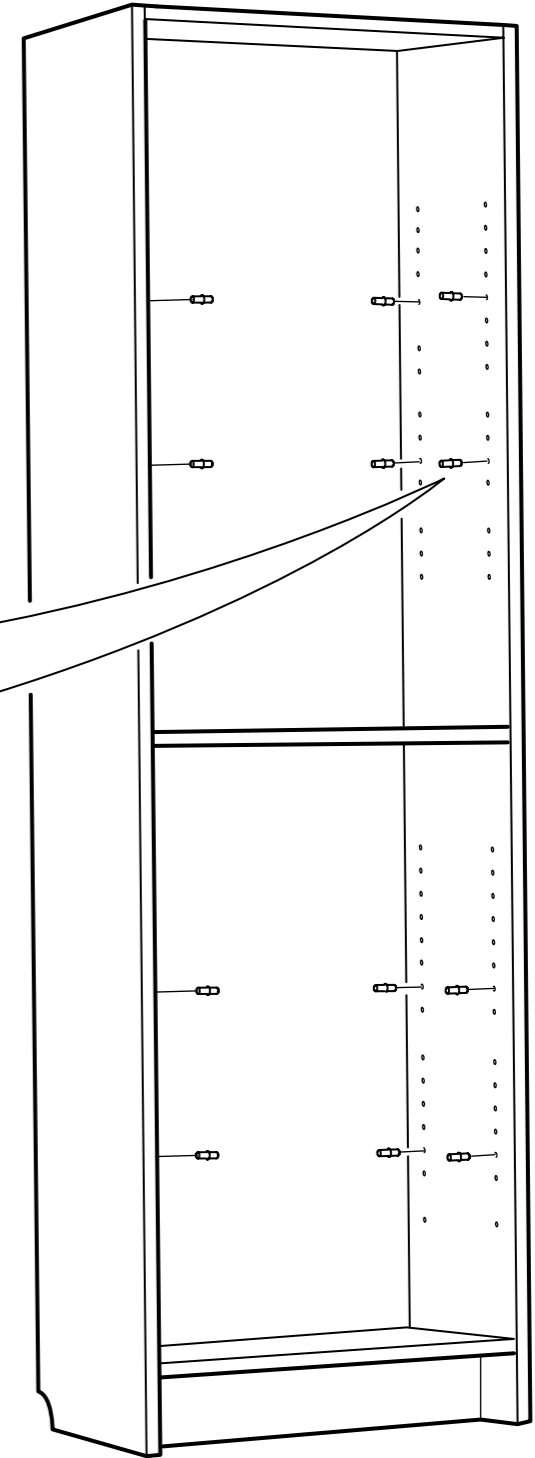
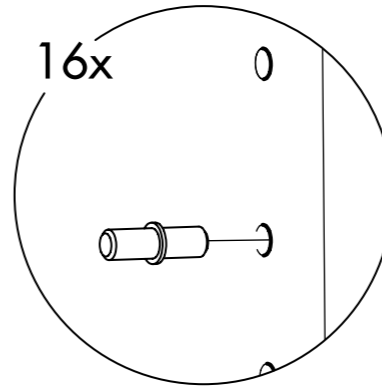


9

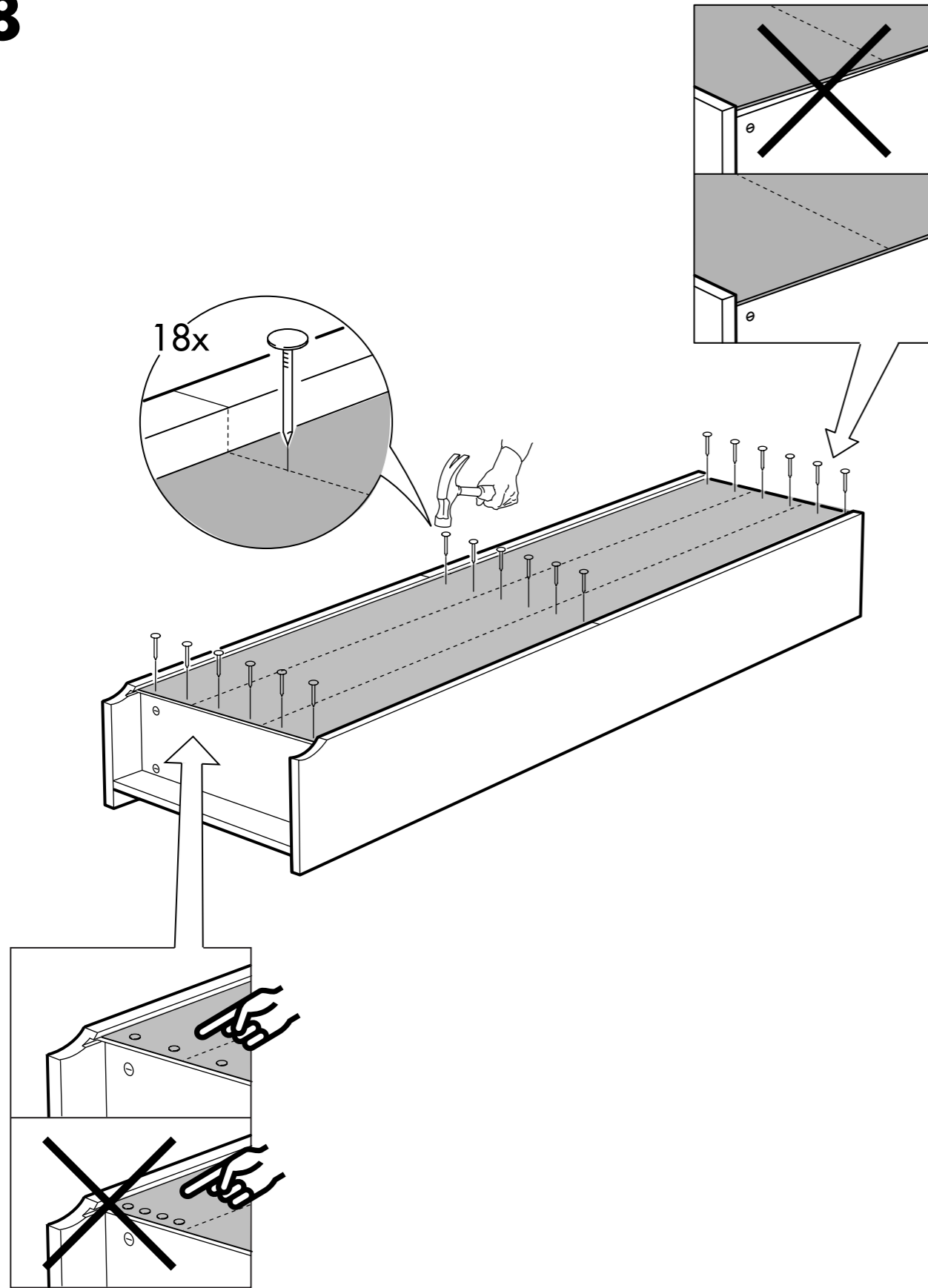


16x

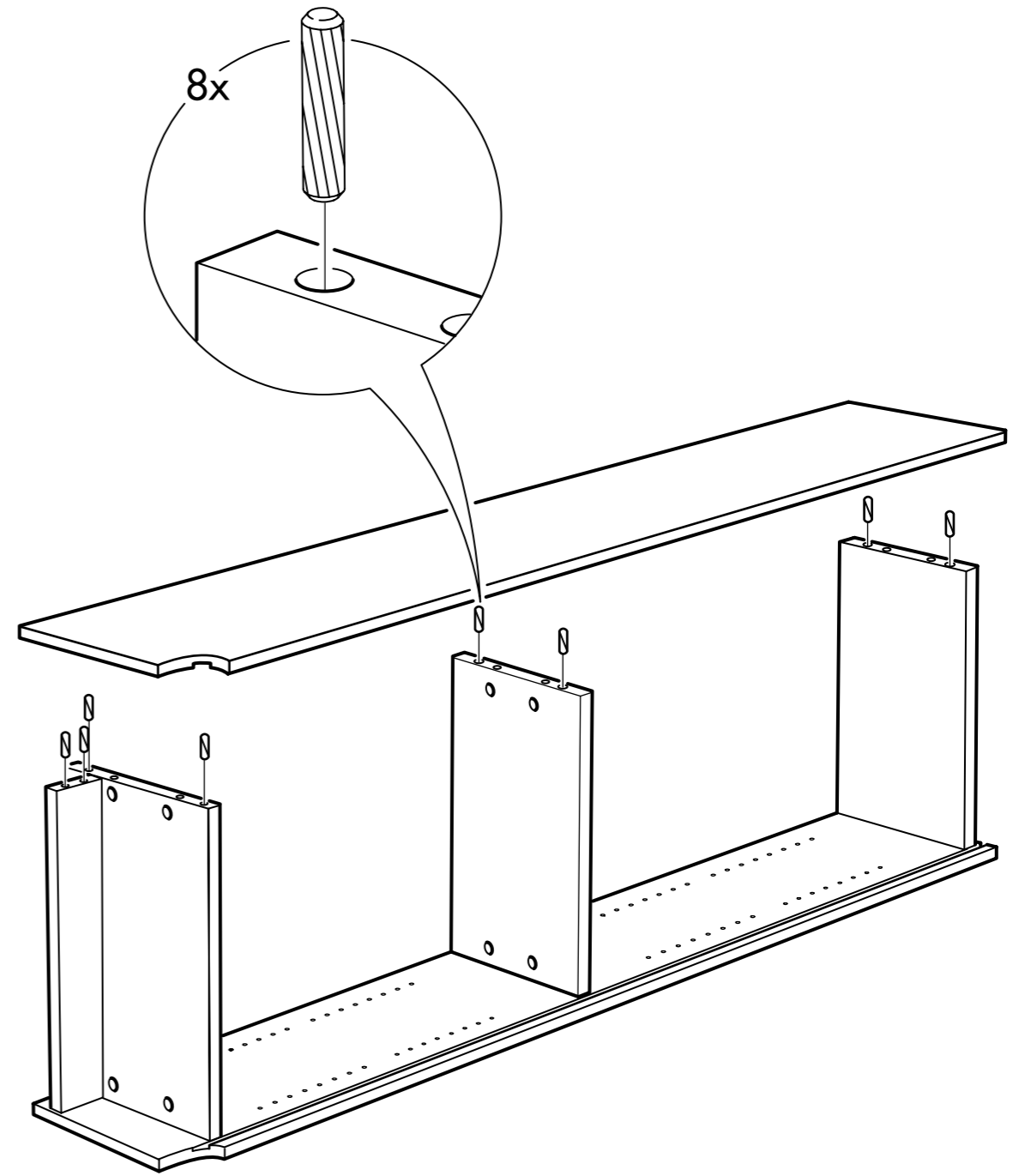
0



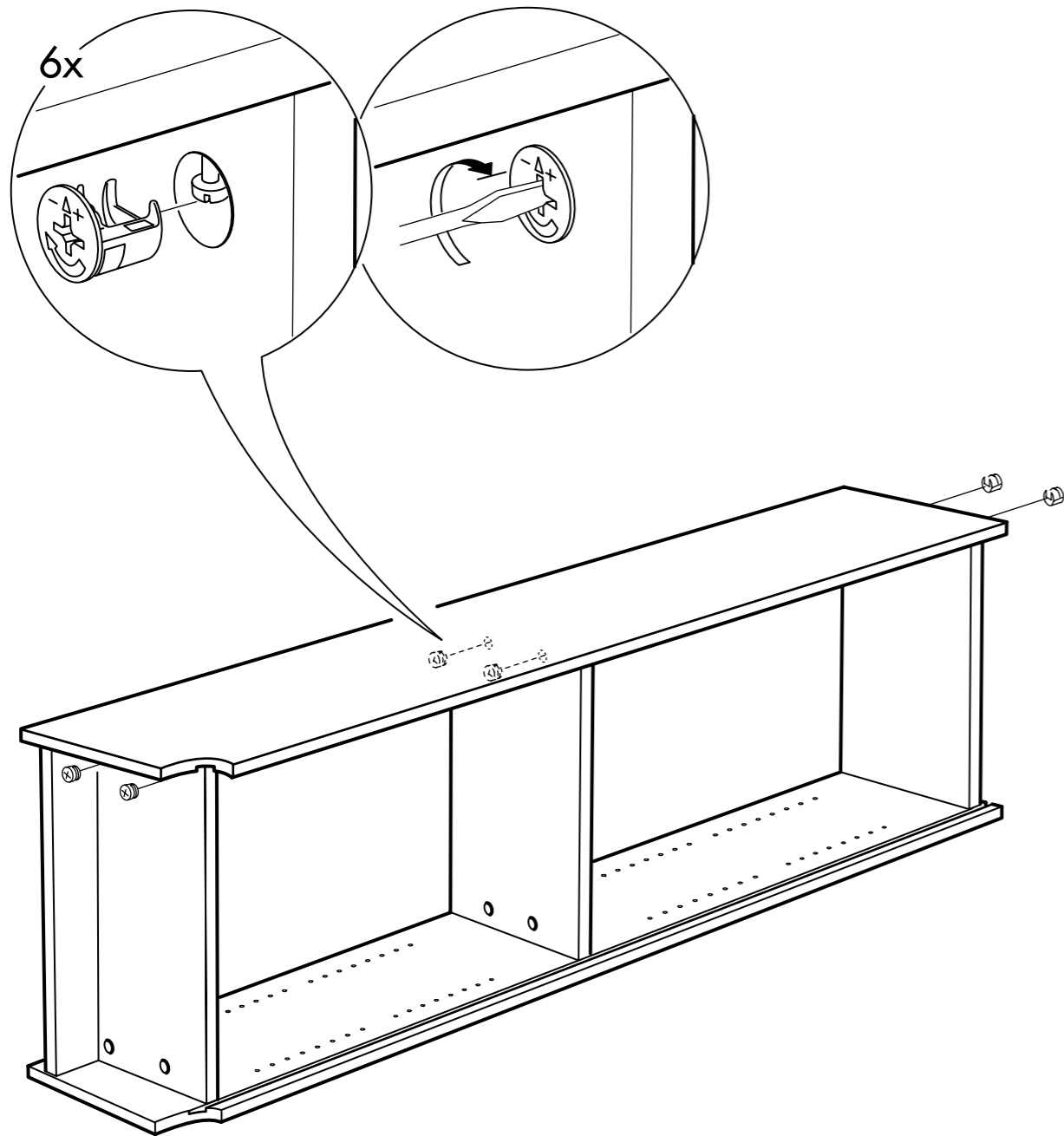
8



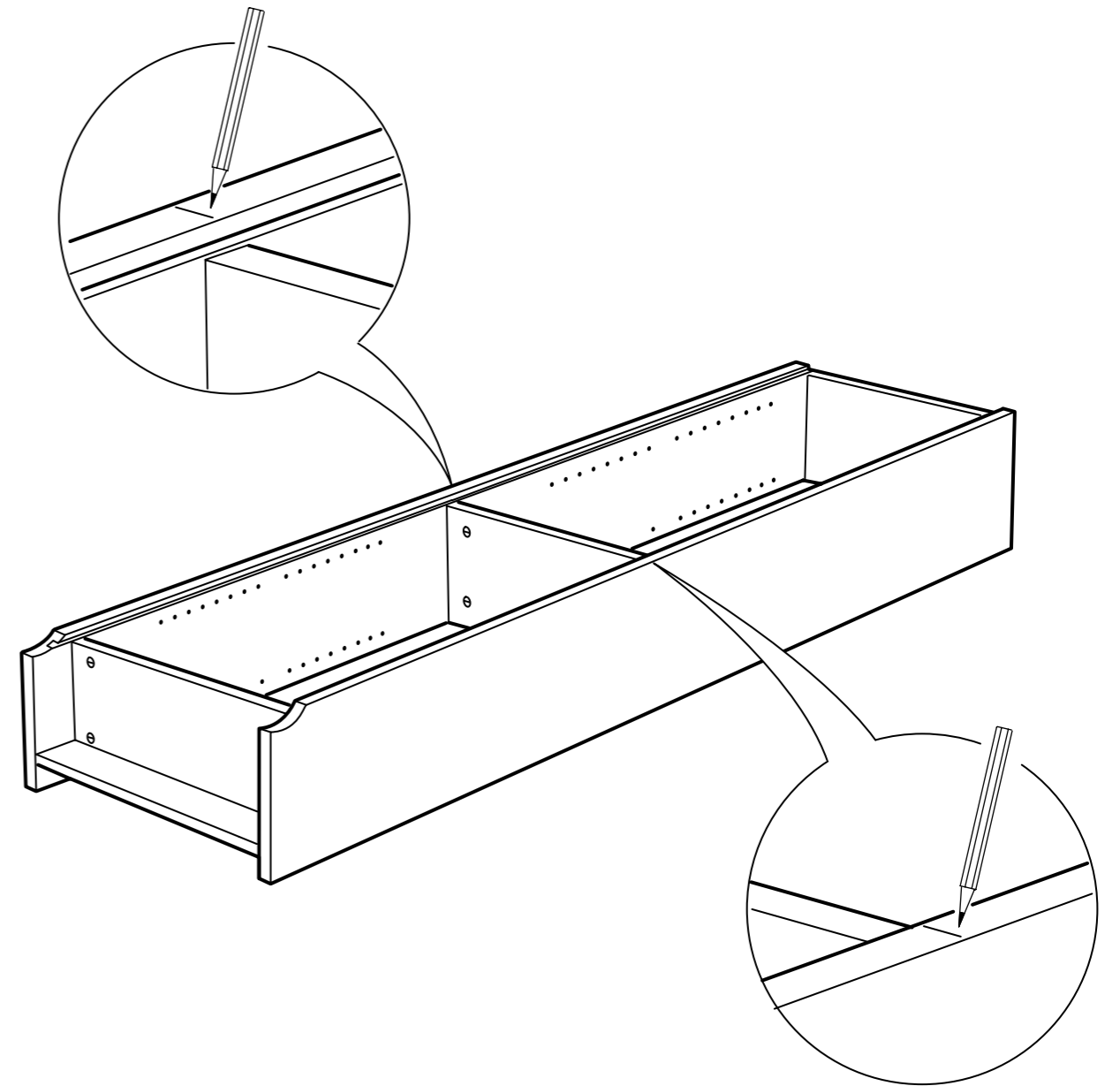
4



5



6



7

